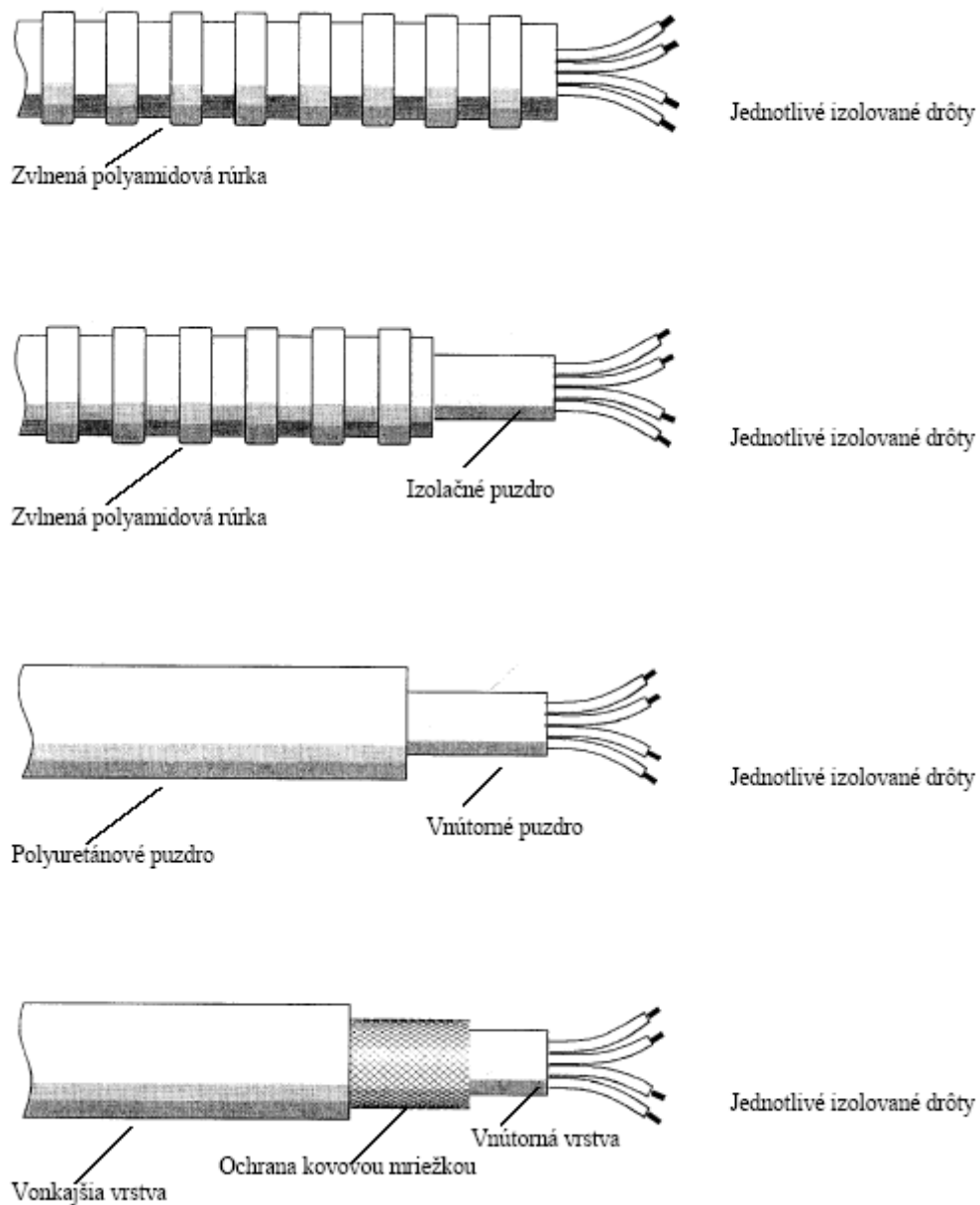
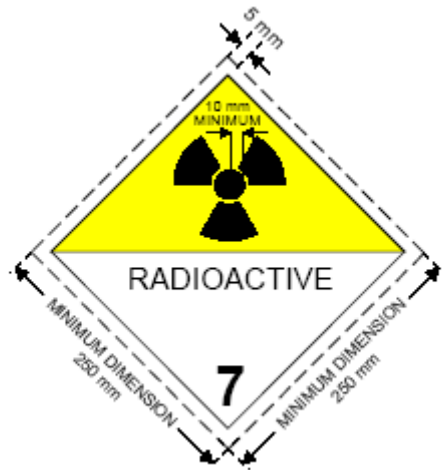


### Obrázková príloha



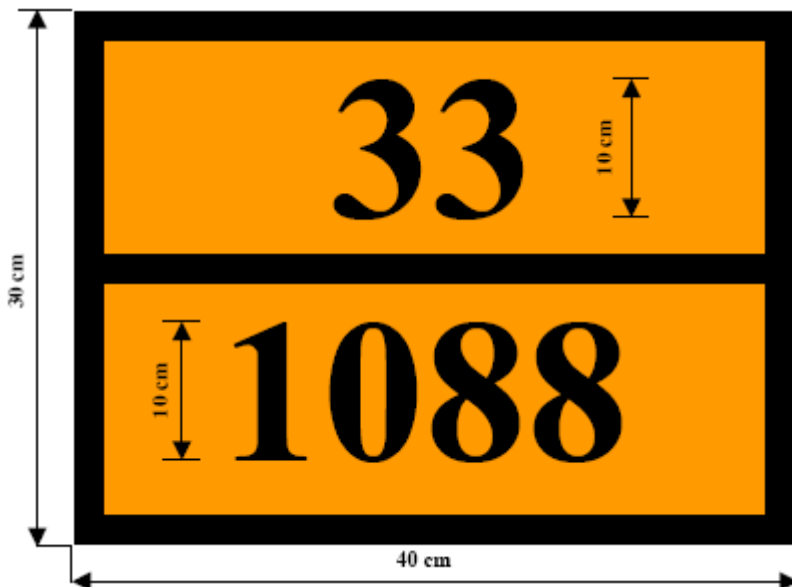
Obrázok č.1 : Príklady vhodnej ochrany elektrickej inštalácie umiestnenej za kabínou vodiča



(č. 7D)

Symbol (trojlístok): čierny, podklad: vrchná polovica s bielym okrajom, spodná polovica biela. V spodnej polovici je uvedené slovo RÁDIOAKTÍVNY alebo alternatíva, ak je to požadované, primerané identifikačné číslo látky (pozri 5.3.2.1.2) a číslica 7 v dolnom rohu

Obrázok č. 2 : Nálepka na rádioaktívny materiál triedy 7 – vzor č. 7D



Identifikačné číslo nebezpečnosti látky (2 alebo 3 číslice, pred ktorými môže byť písmeno X, pozri článok 76 ods.4)

Identifikačné číslo látky (4 číslice)

Podklad oranžový. Okraj horizontálna čiara a číslice čierne, so šírkou 15 mm.

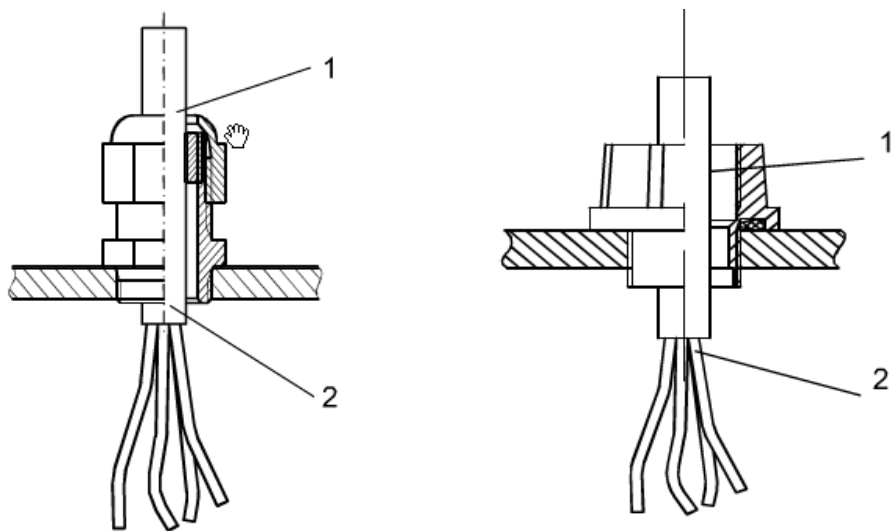
Obrázok č. 3 : Príklad vyhotovenia oranžovej tabule s identifikačným číslom nebezpečnosti látky a identifikačným číslom látky



Obrázok č. 4 : Označenie látok so zvýšenou teplotou



Obrázok č. 5: Značka pre látky ohrozujúce životné prostredie  
Symbol (ryba a strom): čierne na bielom alebo vhodnom kontrastnom pozadí



Obrázok č. 6: Príklady vedenia vodičov cez prechodky a ich vetvenie